

LED PLAFONNIÈRE 16W

SENSOR + EMG

HANDLEIDING - NL

Specificaties

Wattage: 16W	Gradenbundel: 110°
Dimbaar: Enkel middels sensor functie	IP waarde: IP66
Voltage: 220 - 240 V AC	Levensduur: >45.000 uur



Veiligheidsinstructies

- Dit product dient te worden geïnstalleerd en onderhouden door een erkend installateur.
- Houd dit product buiten bereik van kinderen en onbevoegden.
- De netspanning mag niet hoger zijn dan de spanning zoals aangegeven in deze handleiding.
- Gevaar van elektrische schokken en elektrocutiegevaar bij het openen van dit product. Raak geen kabels aan die onder spanning staan om dodelijke elektrische schokken te vermijden. Open de behuizing niet zelf maar laat dit en het onderhoud van het armatuur uitvoeren door een erkend installateur.
- Dit product heeft geen ingebouwde functie waardoor het kan worden losgekoppeld van het spanningsnet. Isoleer dit product elektrisch voor installatie en onderhoud. Zorg ervoor dat het snoer niet is gekneld of geplooid en bescherm het tegen beschadigingen. Waarschuwing! Zodra de voedingskabel is beschadigd dan dient deze door een erkend installateur te worden vervangen om gevaar te voorkomen.
- Let op! Dit product straalt mogelijk gevaarlijke optische straling. Kijk nooit rechtstreeks in de lichtbron, dit kan leiden tot oogletsel.
- Let op! Dit product wordt warm tijdens het gebruik.
- Bescherm het product tegen opspattende vloeistoffen. Plaats geen objecten gevuld met vloeistof op of naast het product.
- Gebruik dit product niet indien de behuizing / beschermingsplaat / cover gebarsten of gebroken is. Indien dit wel het geval is, ontkoppel het product dan onmiddellijk. De beschermplaat / cover is niet vervangbaar.
- Alle elektrotechnische installaties dienen uitgevoerd te worden volgens de IEE bedradingsrichtlijnen.

Testen

Het wordt aangeraden om dit product periodiek te testen en inspecteren. Hiervoor dient de batterij minimaal 24 uur ononderbroken geladen te zijn. Voor een brandduurtest dient u de netspanning van de netspanning af te schakelen.

Batterij

Indien de brandduur niet langer voldoet aan de wettelijke autonomie tijd dient de batterij te worden vervangen. Zie de specificaties op de batterij voor de juiste voltage en milliamperage.

Afvoeren van het product (WEEE)

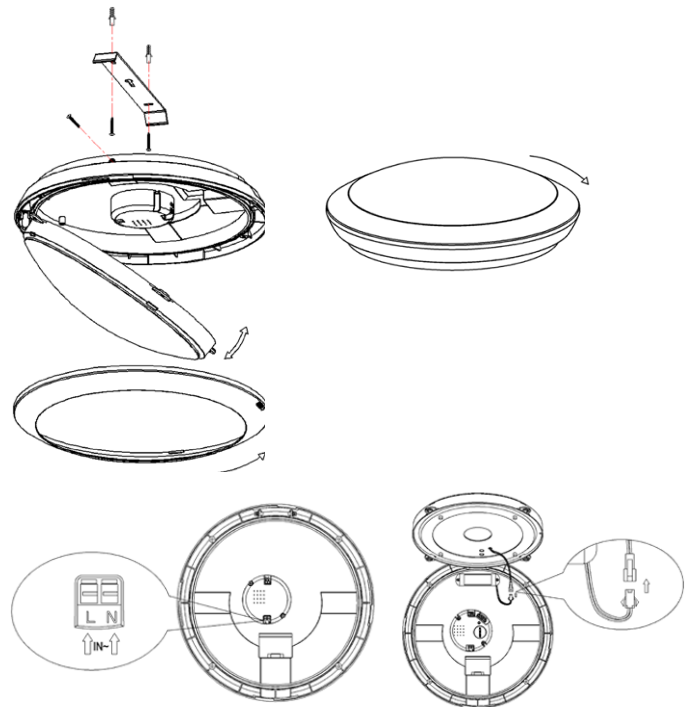
Dit symbool op het product of productverpakking geeft aan dat als het product na zijn levenscyclus wordt weggegooid, dit schade aan het milieu kan aanbrengen. Gooi dit product niet bij het normale huishoudelijke afval, maar voer dit af bij een bedrijf dat is gespecialiseerd in het recyclen van producten. Respecteer uw plaatselijke milieuwetgeving.



Installatie

- Schakel alle elektriciteit uit voor u begint met installeren.
- Demonteer de metalen beugel aan de achterzijde van het armatuur en bevestig deze met pluggen en schroeven op het gewenste oppervlak.
- Draai de witte ring aan de voorzijde van het armatuur met de klok mee en haal deze los.
- Demonteer de schroeven en klap de opalen kap open.
- Voer de kabel(s) in het armatuur middels de wartel aan de achterzijde van het armatuur.
- Bevestig het armatuur over de metalen beugel en zet deze vast met de schroeven.
- Bedraad het armatuur volgens de IEE bedradingsrichtlijnen. Bevestig de draden in het aansluitblok, de bruine draad op L en blauwe draad op N.
- Stel de sensor af d.m.v. de dip switches op de driver. Zie de volgende pagina voor een uitleg van de verschillende functies.
- Verbind de twee connectoren van de batterij en de led plaat met elkaar.
- Klap de opalen kap terug op het armatuur en zet deze vast met de schroeven. Draai vervolgens de witte ring vast tegen de klok in.

Installatieschets



Algemeen gebruik


- Bescherm het product tegen extreme temperaturen.
- Bescherm het product tegen schokken en vermijd brute kracht. Bestudeer eerst de functies van het product voordat u het gaat gebruiken.
- Om veiligheidsredenen mag u geen wijzigingen aanbrengen aan het product.
- Schade door wijzigingen die de gebruiker heeft aangebracht aan het product is uitgesloten voor garantie.
- Gebruik het product enkel waarvoor het gemaakt is. Andere toepassingen kunnen leiden tot kortsluitingen, brandwonden, elektrische schokken, enz.
- De garantie vervalt automatisch bij ongeoorloofd gebruik.
- De garantie geldt niet voor schade door het negeren van bepaalde richtlijnen in deze handleiding. Uw dealer zal de verantwoordelijkheid afwijzen voor defecten of problemen die hier rechtstreeks verband mee houden.
- Bewaar deze handleiding voor verdere raadpleging.

LED PLAFONNIÈRE 16W

SENSOR + EMG


HANDLEIDING - NL

Instellingen sensor

		1	2	
	I	●	●	100%
	II	○	●	75%
	III	●	○	50%
IV	○	○	10%	


Detectie range 1 & 2

Detectie range, de maximale detectie range is 8 meter.

		3	4	
	I	●	●	10S
	II	○	●	90S
	III	●	○	3min
IV	○	○	10min	


Inschakeltijd 3 & 4

De tijd dat de lamp inschakelt na het detecteren van beweging

		5	6	
	I	●	●	2000Lux
	II	○	●	50Lux
	III	●	○	15Lux
IV	○	○	5Lux	

Lichtgevoeligheid 5 & 6

Bij hoeveel lux de lamp inschakelt na detectie van beweging (geen schemerschakelaar).

		7	8	
	I	●	●	0S
	II	○	●	30S
	III	●	○	10min
IV	○	○	+∞	

Stand-by periode 7 & 8

De tijd dat het armatuur op 20% blijft branden nadat de lamp volledig uitschakelt. Stand IV houdt in dat het armatuur altijd gedimd is op 20% tot waarnemen van nieuwe beweging.

Sensor informatie

