

Noodverlichtingsarmatuur

5-7W

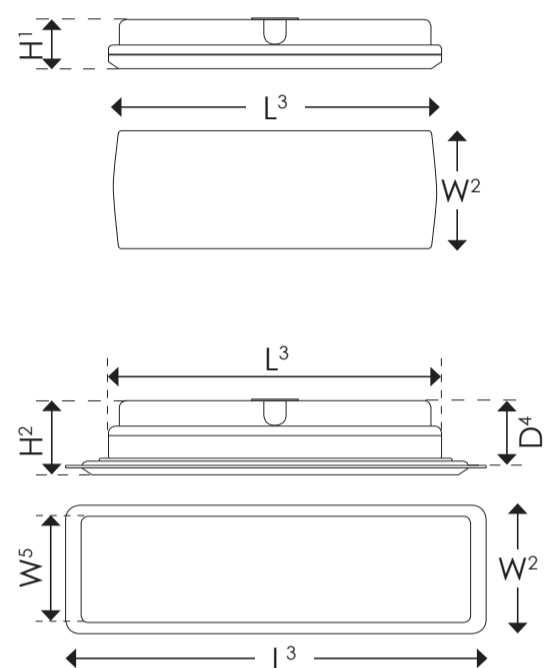


Product code(s)
94000115, 94000120



Technische specificaties | Technical specifications

| | Opbouw armatuur 5-7W (IP65) 94000115 | Inbouw armatuur 5-7W (IP20) 94000120 |
|--|---|---|
| Wattage Power | 5-7 W | 5-7 W |
| Voltage driver | 230 VAC | |
| Dimbaar Dimmable | - | |
| Power factor | > 0,75 | |
| Kleur Colour | cool white | |
| Kleurtemperatuur Color temperature | 6000 °K | |
| Lumenstroom Luminous flux (AC) | 230-250 Lm | |
| Lumenstroom Luminous flux (DC batt.) | 100-130 Lm | |
| Gemid. levensduur Expected life time | 25000 - 40000 hours | |
| Afmetingen Dimensions H ¹ / W ² / L ³ | 76 / 117 / 350 mm | 96 / 164 / 420 mm |
| Inbouwmaat Cut out D ⁴ / W ⁵ / L ⁶ | - | 85 / 136 / 385 mm |
| Accu type Battery type | 4,8V 1800mAh Ni-Cd | |
| Accu beveiliging Battery protection | Over- and unloading | |
| Accu autonomie Battery autonomy | 3 hours | |
| Accu vervangen Battery replacement | Every 4 years | |



Veiligheidsinstructies

- Laat dit product installeren en onderhouden door een geschoolde technicus.
- De beschikbare netspanning mag niet hoger zijn dan de spanning in de specificaties van deze handleiding.
- Houd dit product buiten het bereik van kinderen en onbevoegden.
- **Elektrocutfgevaar bij het openen van het product.** Raak geen kabels aan die onder stroom staan om dodelijke elektrische schokken te vermijden. Open de behuizing niet zelf. Laat het onderhoud van het product over aan een geschoolde vakman.
- Dit verlichtingsproduct heeft geen ingebouwde voorziening om het los te koppelen van het stroomnet. Isoleer het product elektrisch voor de installatie of onderhoud. Zorg ervoor dat het stroomnet niet gekneld of geplooid is en bescherm het tegen beschadigingen. **Waarschuwing!** Indien de voedingskabel beschadigd is, dan moet deze door de fabrikant, diens servicedienst, of een gelijkwaardig bekwaam persoon vervangen worden om gevaar te voorkomen.
- **Attentie:** mogelijk gevaarlijke optische straling uitgezonden door dit product. Kijk nooit rechtstreeks in de lichtbron. Dit kan leiden tot oogletsel.
- **Attentie:** dit product wordt warm tijdens het gebruik.
- **Gebruik het product enkel binnenshuis.** Bescherm het product tegen regen, vochtigheid en opspattende vloeistoffen. Plaats geen objecten gevuld met vloeistof op of naast het product.
- Gebruik de lamp niet indien de beschermplaat / cover gebarsten of gebroken is. Ontkoppel het product onmiddellijk. De beschermplaat / cover is niet vervangbaar.
- Alle elektrotechnische installaties dienen te worden uitgevoerd volgens de **IEE bedradingsrichtlijnen**.

Reiniging en onderhoud

- Dit verlichtingsproduct heeft geen ingebouwde voorziening om het los te koppelen van het stroomnet. Isoleer het product elektrisch voor de installatie of onderhoud.
- Alle gebruikte schroeven moeten goed zijn aangespannen en mogen geen sporen van roest vertonen.
- De behuizing, de zichtbare delen, de montagebeugels en de montageplaats (bv. het plafond of bevestigingsveren) mogen niet vervormd zijn of aangepast worden (geen extra gaten in montagebeugels boren, aansluitingen niet verplaatsen, enz.).
- Mechanisch bewegende delen mogen geen sporen van slijtage vertonen en mogen niet onregelmatig bewegen.
- De voedingskabels mogen niet beschadigd zijn. Laat het product onderhouden door een geschoolde technicus.
- Indien de beschermplaat / cover beschadigd is, moet u de lamp onmiddellijk loskoppelen van het stroomnet. Gebruik de lamp niet indien de beschermplaat / cover gebarsten of gebroken is. De beschermplaat / cover is niet vervangbaar.
- De gebruiker mag geen onderdelen vervangen.
- Bestel eventuele reserveonderdelen bij uw plaatselijke verdeler.
- Maak het product geregeld schoon met een vochtige, niet pluizende doek.
- Gebruik geen alcohol of oplosmiddelen voor de reiniging.
- Test de verlichting en de accu periodiek, conform landelijke en/of Europese richtlijnen.

Safety instructions

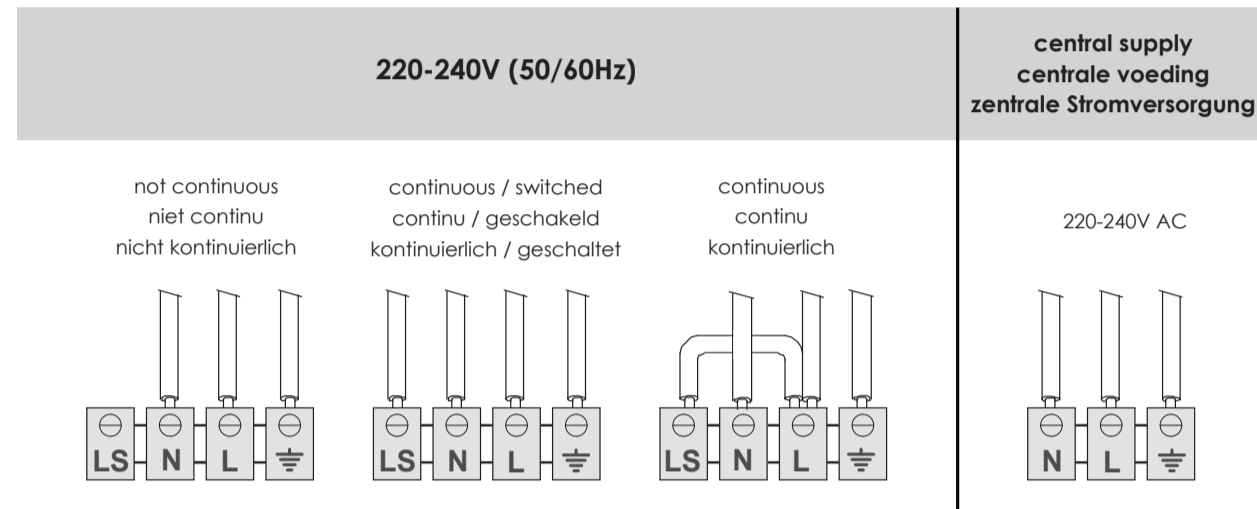
- A qualified technician shall install and service this device.
- Make sure that the available voltage does not exceed the voltage stated in the specifications of this manual.
- Keep this device away from children and unauthorized users.
- **Risk of electroshock when opening the cover.** Touching live wires can cause life-threatening electroshocks. Do not disassemble or open the housing yourself. Have the device repaired by qualified personnel.
- This luminaire does not have a built-in device to disconnect it from the electric mains. Make sure to electrically isolate the luminaire before installation or maintenance activities are performed. Do not crimp the power cord and protect it against damage. **Warning!** If the power cord is damaged, it must be replaced by the manufacturer, its service agent, or similarly qualified persons in order to avoid any hazard.
- **Caution:** possibly hazardous optical radiation emitted from this product. Do not look at operating lamp. Eye injury may result.
- **Caution:** device heats up during use.
- **Indoor use only.** Keep this device away from rain, moisture, splashing and dripping liquids. Never put objects filled with liquids on top of or close to the device.
- Do not use the luminaire with a cracked or broken protective shield. Disconnect immediately from the mains. The protective shield is not replaceable.
- All electrical installations must be carried out according to **IEE wiring regulations**.

Cleaning and maintenance

- This luminaire does not have a built-in device to disconnect it from the electric mains. Make sure to electrically isolate the luminaire before installation or maintenance activities are performed.
- All screws shall be tight and free of corrosion.
- The housing, the visible parts, the mounting supports and the installation location (e.g. ceiling, suspension, etc.) shall not be deformed, modified or tampered with; e.g. do not drill extra holes in mounting supports, do not change the location of the connections.
- Mechanically moving parts must not show any signs of wear and tear.
- The electric power supply cables must not show any damage.
- Have a qualified technician maintain the device.
- If the protective shield / cover is damaged, disconnect the lamp immediately from the mains. Do not use the lamp with a cracked or broken protective shield / cover. The protective shield / cover is not replaceable.
- There are no user-serviceable parts.
- Contact your dealer for spare parts if necessary.
- Wipe the device regularly with a moist, lint-free cloth.
- Do not use alcohol or solvents for cleaning.
- Test the lighting and the battery periodically, in accordance with national and / or European regulations.

Installatie

- **Respecteer altijd de veiligheidsinstructies! Neem deze door voordat u met de installatie begint.**
- Schakel de stroom uit / los, voordat u begint aan de installatie of de bedrading.
- **Inbouwen:** Zaag een montagegat in overeenstemming met de afmetingen conform de specificaties op de andere zijde van deze handleiding.
- Verwijder de kap van het armatuur door de twee kruiskopschroeven los te draaien.
- Duw de twee bevestigingsveren (gemarkeerd met >>) naar buiten. Het binnenwerk scharniert.
- **Opbouwen:** Monteer het armatuur met geschikte schroeven en pluggen op de gewenste locatie.
- Zorg ervoor dat de secundaire zijde van de driver is aangesloten aan het armatuur, voordat u de primaire zijde van stroom voorziet.
- Leg de bedrading aan conform IEE regelgeving. Verbind een ongeschakelde 240V AC-voeding met Fase (L), Aarde (E) en Nul (N) aansluitingen op de printplaat. Voor een geschakelde noodvariant, sluit u de schakelaar aan op Fase (LS) in plaats van de draadlus.
- Voor gebruik als noodvariant dient u de accu connector aan te sluiten op het vrije contact CN3 "BATT" van de LED driver aan te sluiten (zie foto).
- Klap het binnenwerk terug naar binnen en druk het aan om vast te klikken. Plaats daarna de kap terug en schroef deze vast met de twee schroeven.
- **Inbouwen:** Druk de klemveren omhoog en plaats het armatuur in het montagegat.



Connection diagram

| Function | Status | LS | L | N | E | Battery | Control LED |
|----------------------------|------------------------------|--------------|---|---|---|---------|-------------|
| Emergency light ON | Always ON | x | x | x | x | x | green |
| Emergency light OFF | Only in case of emergency ON | | x | x | x | x | green |
| Emergency light OFF | Switchable ON/OFF | S | x | x | x | x | green |
| Normal use without battery | ON/OFF | bridged to L | S | x | x | | OFF |

Algemeen gebruik

Het Noodverlichtingsarmatuur 5-7W kan worden ingezet als decentrale noodverlichting voor vluchtwegen, maar ook als permanente of reguliere verlichting op bijvoorbeeld een galerij. De opbouw-versie (94000115) kan met de bijgeleverde pictogram stickers ook als vluchtroute aanduiding worden gebruikt. Dit LED armatuur wordt geleverd inclusief een ingebouwde LED driver en een accu-pack waarmee de noodverlichting bij een stroomonderbreking circa 3 uur autonoom blijft branden.

- Bescherm dit product tegen extreme temperaturen.
- Bescherm het product tegen schokken. Vermijd brute kracht tijdens de bediening.
- Bestudeer eerst de functies van het product voordat u het gaat gebruiken.
- Om veiligheidsredenen mag u geen wijzigingen aanbrengen aan het product. Schade door wijzigingen die de gebruiker heeft aangebracht aan het product, valt niet onder de garantie.
- Gebruik het product enkel waarvoor het gemaakt is. Andere toepassingen kunnen leiden tot kortsluitingen, brandwonden, elektrische schokken, enz.
- De garantie vervalt automatisch bij ongeoorloofd gebruik.
- De garantie geldt niet voor schade door het negeren van bepaalde richtlijnen in deze handleiding. Uw dealer zal de verantwoordelijkheid afwijzen voor defecten of problemen die hier rechtstreeks verband mee houden.
- Gebruik de oorspronkelijke verpakking wanneer u het product vervoert.
- Bewaar deze handleiding voor verdere raadpleging.

Testen

Het wordt aanbevolen om het armatuur periodiek te testen / inspecteren. Hiervoor dienen de batterijen minimaal 24 uur ononderbroken geladen te zijn. Door het indrukken van de testknop gaat de noodverlichting branden. Voor een brandduurtest (1 of 3 uur) dient u de netspanning van de armatuur af te schakelen. De groene indicatie-LED geeft aan dat er netspanning aanwezig is en dat de batterij wordt geladen. Bij een netspanningsuitval zal de LED wit branden in noodstand.

Accu

Wanneer de brandduur niet langer voldoet aan de opgegeven autonomie dient de batterij te worden vervangen. Voor specificaties zie de sticker op de batterij. Gezien de technische levensduur van de batterij wordt het aanbevolen deze na 4 jaar te vervangen.

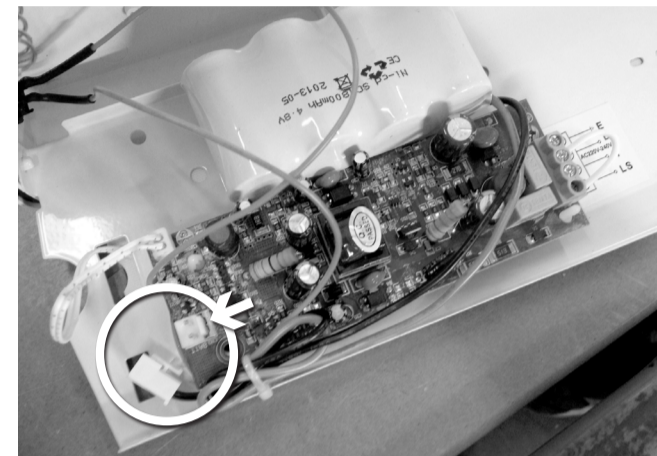
Afvoeren van het product (WEEE)

Dit symbool op het toestel of de verpakking geeft aan dat, als het na zijn levenscyclus wordt weggeworpen, dit toestel schade kan toebrengen aan het milieu. Gooi dit toestel (en eventuele batterijen) niet bij het gewone huishoudelijke afval; het moet bij een gespecialiseerd bedrijf terechtkomen voor recyclage. U moet dit toestel naar uw verdeler of naar een lokaal recyclagepunt brengen. Respecteer de plaatselijke milieuwetgeving.



Installation

- **Always respect the safety instructions! Check them out before you begin the installation.**
- Turn the power off / disconnect, before starting the installation or wiring.
- **Recessed mounting:** Cut a mounting hole in accordance with the dimensions in the specifications on the other page of this manual.
- Remove the diffuser from the body by removing two crosshead screws.
- Push the two feather clamps (marked >>)outwards. Gear tray hinges.
- **Surface mounting:** Mount the luminaire with suitable screws and dowels at the desired location.
- Make sure the secondary side of the driver is connected to the luminaire before connecting the primary side with power.
- Wire up the luminaire in accordance to IEE wiring regulations. An unswitched 240V AC-supply must be connected to Live (L), Earth (E) and Neutral (N) terminals on the PCB. For Maintained variants, switched illumination is provided by connecting a switched Live (LS) in place of the wire loop.
- For maintained variant, plug battery lead connector into the empty terminal CN3 "BATT" on the LED driver (see picture).
- Hinge back gear tray, press down to lock. Then place the diffuser onto the body with two screws.
- **Recessed mounting:** Press the retaining springs up and place the luminaire into the mounting hole.



N neutral / nulleider / neutral (blue / blauw / blau)
L constant phase / constante fase / konstanter Phase (brown / bruin / braun)
LS switched phase / geschakelde fase / geschaltete Phase (black / zwart / schwarz)
⊕ earth / aarde / erd (yellow-green / geel-groen / gelb-grün)

General usage

The Emergency LED lighting lamp 5-7W can be used as local emergency lighting for escape routes, but also for permanent or regular lighting such as a gallery. The surface mounted version (94000115) can be used as escape route indication, using the included icon stickers. This LED lamp comes with a built-in LED driver and battery pack with which the emergency lighting remains lit independently during a power outage about 3 hours.

- Keep this device away from extreme temperatures.
- Protect this device from shocks and abuse. Avoid brute force when operating the device.
- Familiarise yourself with the functions of the device before actually using it.
- All modifications of the device are forbidden for safety reasons. Damage caused by user modifications to the device is not covered by the warranty.
- Only use the device for its intended purpose. All other uses may lead to short circuits, burns, electroshocks, lamp explosion, crash, etc.
- Using the device in an unauthorised way will void the warranty.
- Damage caused by disregard of certain guidelines in this manual is not covered by the warranty and the dealer will not accept responsibility for any ensuing defects or problems.
- Use the original packaging if the device is to be transported.
- Keep this manual for future reference.

Testing

It is recommended to test the luminaire periodically. For this purpose, the batteries must be charged for 24 hours prior to any test. By means of the test switch, isolate the unswitched live supply and the emergency luminaire will be lit. For a 1 or 3 hour duration test, the supply is switched off to ensure the rated duration is achieved. The green LED indicates that power is on and the battery is charged. In a power failure, the LED will glow white in emergency mode.

Batteries

When the test results no longer meet the requirements for duration indicated for the luminaire the batteries must be replaced. Please see the label on the batteries for the type required. Given the technical life cycle of the battery, it is recommended to replace it every 4 years.

Disposal of the product (WEEE)

This symbol on the device or the package indicates that disposal of the device after its lifecycle could harm the environment. Do not dispose of the unit (or batteries) as unsorted municipal waste; it should be taken to a specialized company for recycling. This device should be returned to your distributor or to a local recycling service. Respect the local environmental rules.

